

Cubic6C-6CY

IP1816
rev. 2005-07-01

I

Manuale per il
montaggio cassa
di fondazione per
Cubic6-6H

GB

Manual for
foundation box
assembly for
Cubic6-6H

F

Manuel pour
l'entretien de la
caisse de fonda-
tion pour Cubic6-
6H

D

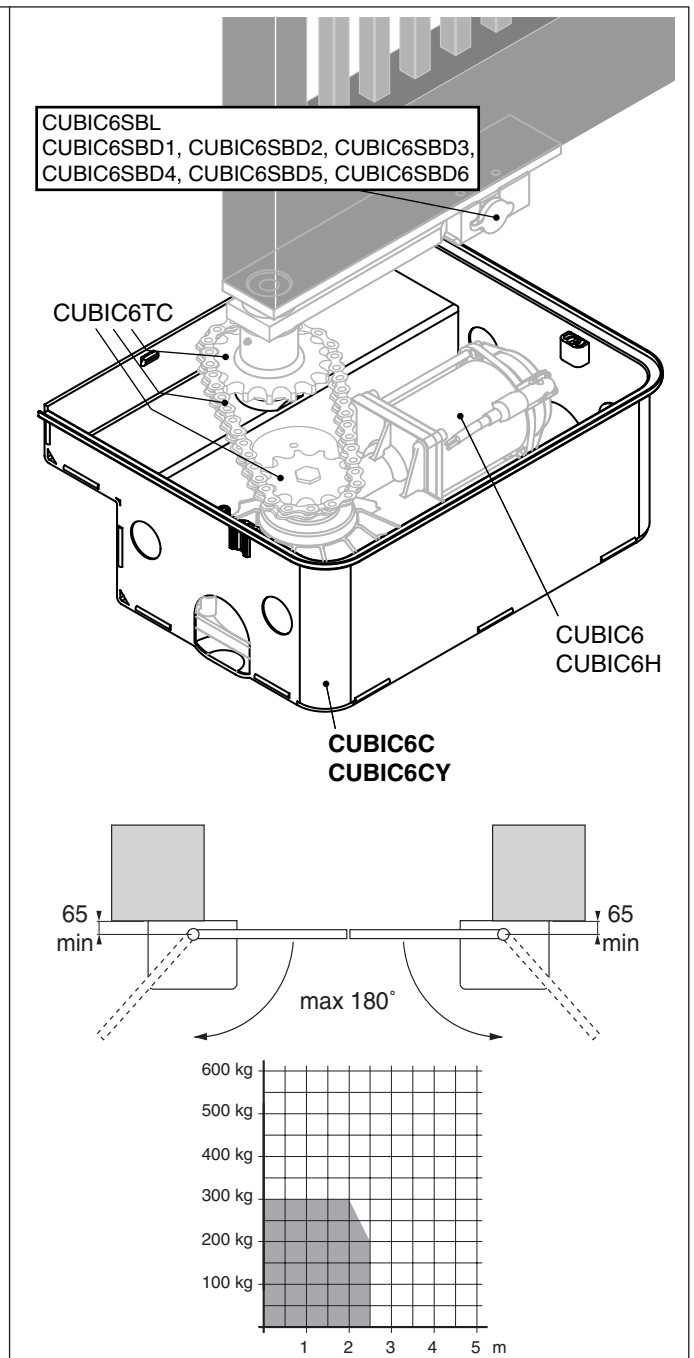
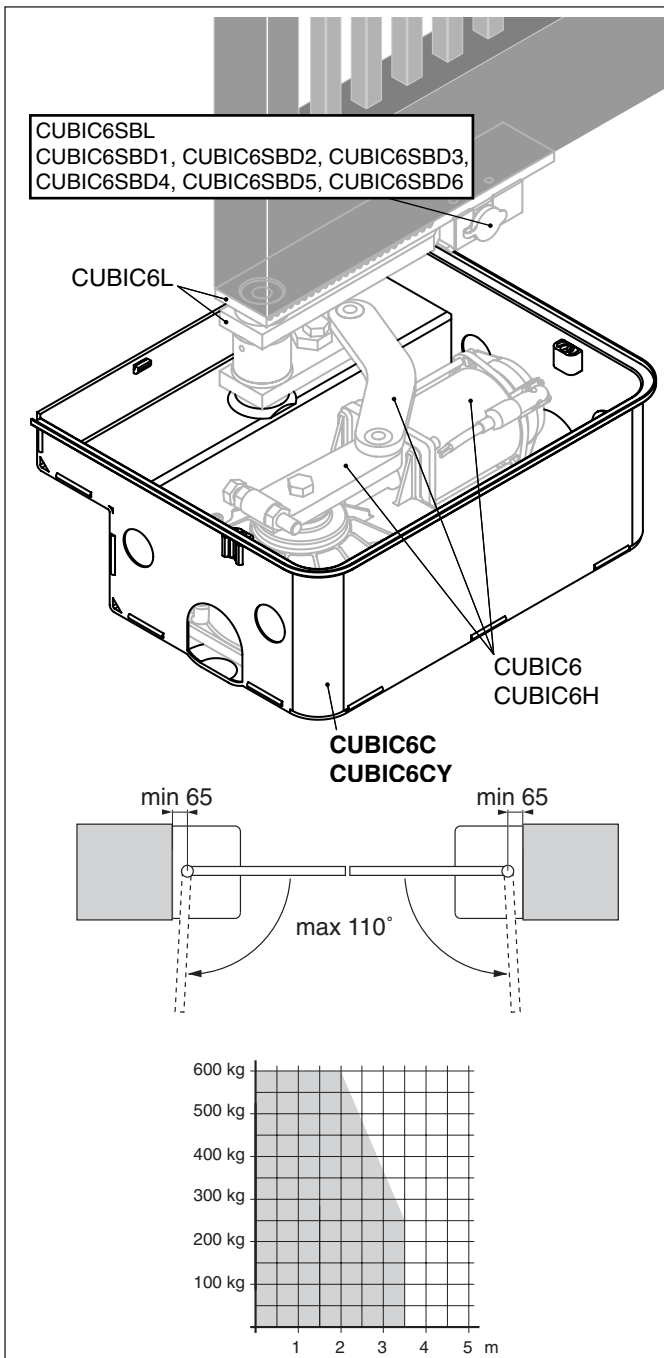
Anweisun-
gen für das
Fundamentka-
sten Montage für
Cubic6-6H

E

Manual para
l'instalci3n de
la caja de ci-
mentacion para
Cubic6-6H

P

Manual para
assembl3a de
caixa de funda33o
para Cubic6-6H



DITEC S.p.A.
Via Mons. Banfi, 3 - 21042 Caronno Pertusella (VA) - ITALY
Tel. +39 02 963911 - Fax +39 02 9650314
www.ditec.it - ditec@ditecva.com

